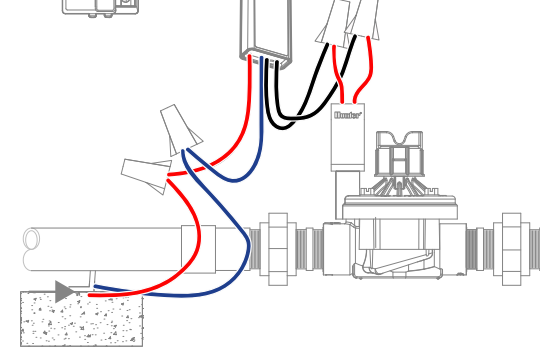
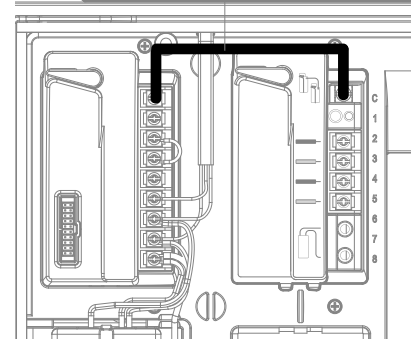
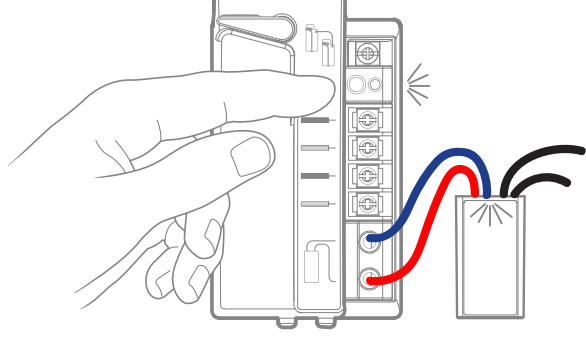
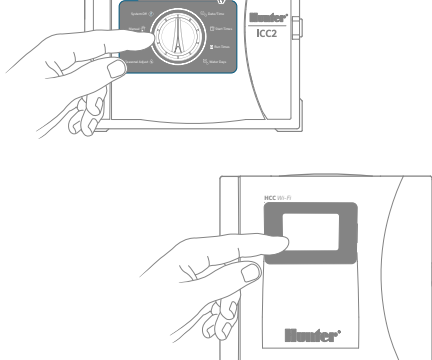
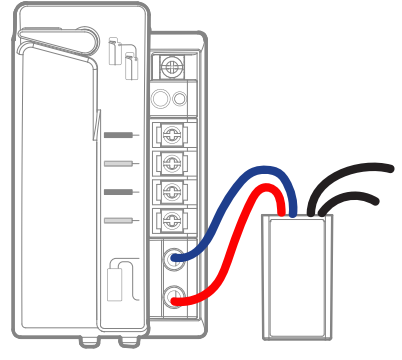


EZ-1 INSTALLATION GUIDE

Use ONLY with Hunter Model EZ-DM Decoder Output Module (for ICC2 and HCC Controllers)

Hunter®



| American Wire Gauge | Distance (Feet) | International Wire (mm ²) | Distance (meters) |
|---------------------|-----------------|---------------------------------------|-------------------|
| 18 AWG | 908 | 0.8 mm ² | 267 |
| 16 AWG | 1446 | 1 mm ² | 333 |
| 14 AWG | 2292 | 1.5 mm ² | 500 |
| 12 AWG | 3650 | 2.5 mm ² | 833 |
| | | 4 mm ² | 1333 |

1

ENGLISH

TO PROGRAM A STATION DECODER

Insert EZ-1 red and blue wires in port on the EZ-DM output module.

2

START THE STATION NUMBER

Use controller face panel (or remote control, if so equipped) to start the station number you want to program into the decoder.

3

PROGRAM THE DECODER

When station is running, press the PRG button. When LED flashes on decoder, decoder is programmed.

Write station number on the decoder label with permanent marker.

4

PROGRAM A P/MV DECODER

To program P/MV output for decoder: With no stations running, connect decoder to port, and press PRG button.

Connect jumper wire from P/MV on controller power module, to P/MV terminal on decoder output module, for decoder operation of P/MV.

5

CONNECT THE CONTROLLER

Install decoder in valve box near or together with valve or relay.

Connect decoder red and blue wires to two-wire path from controller (does not matter which goes where).

Connect decoder black wires to solenoid or relay (does not matter which goes where). Secure all splices with waterproof connectors.

6

ELECTRICAL SPECIFICATIONS

Operating Voltage: 24VAC–
Enclosure: IP68 (submersible)

DEUTSCH

PROGRAMMIEREN EINES STATIONEN-DECODERS

Verbinden Sie die blauen und roten Drähte des EZ-1 Decoders mit den Ports am EZ-DM-Modul.

STATIONSNUMMER STARTEN

Verwenden Sie die Frontplatte des Steuergeräts (oder falls vorhanden, die Fernsteuerung), um die Stationsnummer zu starten, die Sie dem Decoder zuordnen möchten.

DECODER PROGRAMMIEREN

Drücken Sie bei laufender Station die PRG Taste. Wenn die LED am Decoder blinken, ist der Decoder der gewählten Station zugeordnet.

Schreiben Sie die Stationsnummer mit einem wasserfesten Stift auf den Decoder.

P/MV-DECODER PROGRAMMIEREN

Programmieren eines P/MV-Ausgangs für Decoder: Wenn keine Stationen laufen, verbinden Sie den Decoder mit dem Port und drücken Sie die PRG Taste.

Verbinden Sie für den Decoderbetrieb des P/MV den P/MV-Anschluss des Hauptmoduls des Steuergeräts mit dem P/MV-Anschluss des Decoder-Ausgangsmoduls mit einem Kabel.

STEUERGERÄT ANSCHLIESSEN

Installieren Sie den Decoder im Ventilkasten in der Nähe oder zusammen mit einem Ventil oder Relais.

Schließen Sie die blauen und roten Drähte des Decoders an das Zweileiterkabel des Steuergeräts an (hierbei ist es irrelevant, welche Drähte wo angeschlossen werden).

Schließen Sie die schwarzen Drähte des Decoders an die Magnetspule oder das Relais an (hierbei ist es irrelevant, welche Drähte wo angeschlossen werden). Sichern Sie alle Verbindungen mit wasserdichten Verbindern.

ELEKTRISCHE ANGABEN

Betriebsspannung: 24 VAC–
Gehäuse: IP68 (geschützt gegen Untertauchen)

ESPAÑOL

PARA PROGRAMAR UN DECODIFICADOR DE ESTACIÓN

Inserte los cables rojo y azul del EZ-1 en los puertos del módulo de salida EZ-DM.

INICIE EL NÚMERO DE ESTACIÓN

Use la carátula del programador (o control remoto si está equipado con él) para arrancar el número de estación que desea programar en el decodificador.

PROGRAME EL DECODIFICADOR

Mientras la estación esté funcionando, presione el botón "PRG". Cuando el LED parpadee en el decodificador, éste ya está programado.

Escriba el número de la estación en la etiqueta del decodificador con un rotulador permanente.

PROGRAME UN DECODIFICADOR P/MV

Para programar la salida P/MV para el decodificador: Sin ninguna estación en funcionamiento, conecte el decodificador al puerto y presione el botón "PRG".

Para que el decodificador opere la P/MV, conecte un cable de puenteado eléctrico del terminal P/MV en el módulo de alimentación del programador al terminal P/MV en el módulo de salida del decodificador.

CONECTE EL PROGRAMADOR

Instale el decodificador en la arqueta, cerca de o junto a la válvula o relé.

Conecte los cables rojo y azul del decodificador al circuito de dos hilos del programador (no importa dónde se conecta cada cable).

Conecte los cables negros del decodificador al solenoide o relé (no importa dónde se conecta cada cable). Asegure todas las conexiones con conectores estancos.

ESPECIFICACIONES ELÉCTRICAS

Voltaje de operación: 24 VAC
Caja: IP68 (sumergible)

FRANÇAIS

POUR PROGRAMMER UN DÉCODEUR DE STATION

Insérez les fils rouge et bleu de l'EZ-1 dans le port du module de sortie de l'EZ-DM.

ACTIVER LE NUMÉRO DE STATION

Utilisez le panneau avant du programmeur (ou la télécommande, le cas échéant) pour activer le numéro de station que vous voulez programmer dans le décodeur.

PROGRAMMER LE DÉCODEUR

Après avoir activé la station, appuyez sur le bouton PRG. Lorsque la diode clignote sur le décodeur, cela signifie que le décodeur est programmé.

À l'aide d'un marqueur permanent, notez le numéro de station sur l'étiquette du décodeur.

PROGRAMMER UN DÉCODEUR P/MV

Pour programmer une sortie P/MV pour le décodeur : Assurez-vous qu'aucune station n'est activée, puis branchez le décodeur au port et appuyez sur le bouton PRG.

Branchez le cavalier P/MV du module d'alimentation du programmeur sur la borne P/MV du module de sortie du décodeur, ce afin que le décodeur puisse activer la P/MV.

BRANCHER LE PROGRAMMATEUR

Installez le décodeur dans le boîtier d'électrovanne, avec ou à proximité d'une électrovanne ou d'un relais.

Branchez les fils rouge et bleu du décodeur au câble signal du programmeur (la borne de branchement n'a aucune importance).

Branchez les fils noirs du décodeur au solénoïde ou au relais (la borne de branchement n'a aucune importance). Sécurisez toutes les épissures à l'aide de connecteurs étanches.

CARACTÉRISTIQUES ÉLECTRIQUES

Tension de fonctionnement : 24 V c.a.
Boîtier : IP68 (submersible)

ITALIANO

PER PROGRAMMARE UN DECODER DI STAZIONI

Inserire i cavi rosso e blu del decoder EZ-1 nella porta situata sul modulo di uscita EZ-DM.

AVVIO DEL NUMERO DI UNA STAZIONE

Utilizzare il pannello frontale del programmatore (o il comando remoto, se disponibile) per avviare la stazione a cui si vuole abbinare il decoder.

PROGRAMMAZIONE DEL DECODER

Mentre una stazione è attiva sul display, premere il pulsante PRG. Quando il LED sul decoder lampeggia, il decoder è programmato col numero della stazione.

Scrivere il numero di stazione sull'etichetta del decoder con un pennarello indelebile.

PROGRAMMAZIONE DI UN DECODER P/MV

Per programmare l'uscita P/MV su di un decoder: Quando nessuna stazione è attiva sul display, collegare il decoder alla porta, quindi premere il pulsante PRG.

Per attivare una pompa o una Master Valve con un decoder, realizzare un ponticello tra l'uscita P/MV sul modulo di alimentazione del programmatore e l'uscita P/MV sul modulo di uscita del decoder.

COLLEGAMENTO DEL PROGRAMMATORE

Installare il decoder nel pozzetto vicino alla valvola o al relé per il comando della pompa.

Collegare i cavi rosso e blu del decoder al monocolore proveniente dal programmatore (non è necessario rispettare la corrispondenza dei colori).

Collegare i fili neri del decoder all'elettrovalvola o al relé (non è necessario rispettare la corrispondenza dei colori). Utilizzare connettori stagni per le giunte.

SPECIFICHE ELETTICHE

Tensione di funzionamento: 24 VAC–
Involucro: IP68 (immersibile)

PORTUGUÊS

PARA PROGRAMAR UM DECODIFICADOR DE SETOR

Insira os fios vermelho e azul do EZ-1 na porta do módulo de saída do EZ-DM.

INICIE O SETOR

Utilize o painel frontal do controlador (ou o controle remoto, se houver) para iniciar o setor que você deseja programar no decodificador.

PROGRAME O DECODIFICADOR

Quando um setor estiver irrigando, pressione o botão PRG. Quando o LED pisar no decodificador, isso quer dizer que ele está programado.

Escreva o número do setor na etiqueta do decodificador com uma caneta permanente.

PROGRAME UM DECODIFICADOR COM A P/MV

Para programar a saída P/MV para o decodificador: sem que nenhum setor esteja operando, conecte o decodificador à porta e pressione o botão PRG.

Conecte um fio de conexão entre os dois terminais P/MV (o do módulo de alimentação do controlador e o do módulo de saída do decodificador) para a operação da P/MV pelo decodificador.

CONECTE O CONTROLADOR

Instale o decodificador na caixa de válvulas próximo ou junto à válvula ou relé.

Conecte os fios vermelho e azul do decodificador ao circuito de dois fios do controlador (não faz diferença onde cada fio é conectado).

Conecte os fios pretos do decodificador ao solenoide ou relé (não faz diferença onde cada fio é conectado). Proteja todas as emendas com conectores à prova d'água.

ESPECIFICAÇÕES ELÉTRICAS

Tensão de funcionamento: 24VCA–
Gabinete: IP68 (submersível)

РУССКИЙ

ПРОГРАММИРОВАНИЕ СТАЦИОННОГО ДЕКОДЕРА

Вставьте красный и синий провода EZ-1 в разъемы на модуле вывода EZ-DM.

ЗАПУСК СТАНЦИИ С ОПРЕДЕЛЕННЫМ НОМЕРОМ

С помощью лицевой панели контроллера или пульта дистанционного управления (при его наличии) запустите станцию с номером, который вы хотите запрограммировать в декодере.

ПРОГРАММИРОВАНИЕ ДЕКОДЕРА

Включив станцию, нажмите кнопку «PRG». Мигающий светодиодный индикатор на декодере свидетельствует об успешном программировании устройства.

Запишите номер станции на этикетке декодера несмываемым маркером.

ПРОГРАММИРОВАНИЕ ДЕКОДЕРА В КАЧЕСТВЕ ВЫВОДА НАСОСА/ГЛАВНОГО КЛАПАНА (P/MV)

Программирование декодера в качестве вывода насоса/главного клапана (P/MV): выключив станцию, подсоедините декодер к разъему и нажмите кнопку «PRG».

Чтобы использовать декодер в качестве вывода насоса/главного клапана (P/MV), соедините перемычкой разъем насоса/главного клапана (P/MV) на силовом модуле контроллера с разъемом P/MV на модуле вывода декодера.

ПОДКЛЮЧЕНИЕ КОНТРОЛЛЕРА

Установите декодер в клапанную коробку рядом с клапаном либо вместе с клапаном или реле.

Подключите красный и синий провода декодера к двухжильному проводу, идущему от контроллера (цвет проводов не имеет значения).

Подключите черные провода декодера к электромагниту или реле (порядок подключения не имеет значения). Зафиксируйте все соединения с помощью водонепроницаемых разъемов.

ЭЛЕКТРИЧЕСКИЕ ХАРАКТЕРИСТИКИ

Рабочее напряжение: ~24 В
Класс защиты корпуса: IP68 (рассчитан на работу под водой)

ELEKTRİK TEKNİK ÖZELLİKLERİ

Çalışma Voltajı: 24 VAC
Gövde: IP68 (suya dayanıklı)

TÜRKÇE

İSTASYON DEKODERİNİ PROGRAMLAMA

EZ-1 kırmızı ve mavi kablolarını EZ-DM çıkış modülündeki yuvaya takın.

İSTASYON NUMARASINI BAŞLATMA

Dekoderde programlamak istediğiniz istasyon numarasını başlatmak için kontrol ünitesinin arayüzünü (veya varsa uzaktan kumandayı) kullanın.

DEKODERİ PROGRAMLAMA

İstasyon çalışırken, PRG düğmesine basın. Dekoderdeki LED yandığında dekoder programlanmış olur.

İstasyon numarasını kalıcı bir kalem ile dekoder etiketine yazın.

P/MV DEKODERİ PROGRAMLAMA

Dekoder için P/MV çıkışı programlama: Hiçbir istasyon çalışmıyorken dekoderi dekoder yuvasına bağlayın ve PRG düğmesine basın.

P/MV'nin dekoder olarak çalışması için kontrol ünitesi güç modülündeki atlatma kablosunu dekoder çıkış modülündeki P/MV terminaline bağlayın.



<http://hunter.direct/ezds>

COMPLIANCE DATA

This device complies with part 15 of the FCC Rules. Operation is subject to the following two conditions: (1) This device may not cause harmful interference. (2) This device must accept any interference received, including interference that may cause undesired operation.

This device complies with Industry Canada license-exempt RSS standard(s). Operation is subject to the following two conditions: (1) This device may not cause interference, and (2) This device must accept any interference, including interference that may cause undesired operation of the device.

Le présent appareil est conforme aux CNR d'Industrie Canada applicables aux appareils radio exempts de licence. L'exploitation est autorisée aux deux conditions suivantes: (1) L'appareil ne doit pas produire de brouillage, et (2) L'utilisateur de l'appareil doit accepter tout brouillage radioélectrique subi, même si le brouillage est susceptible d'en compromettre le fonctionnement.

Hunter Industries hereby declares that this product is in compliance with the essential requirements and other relevant provisions of Directives 2014/35/EU (low voltage) and 2014/30/EU (electromagnetic compatibility).